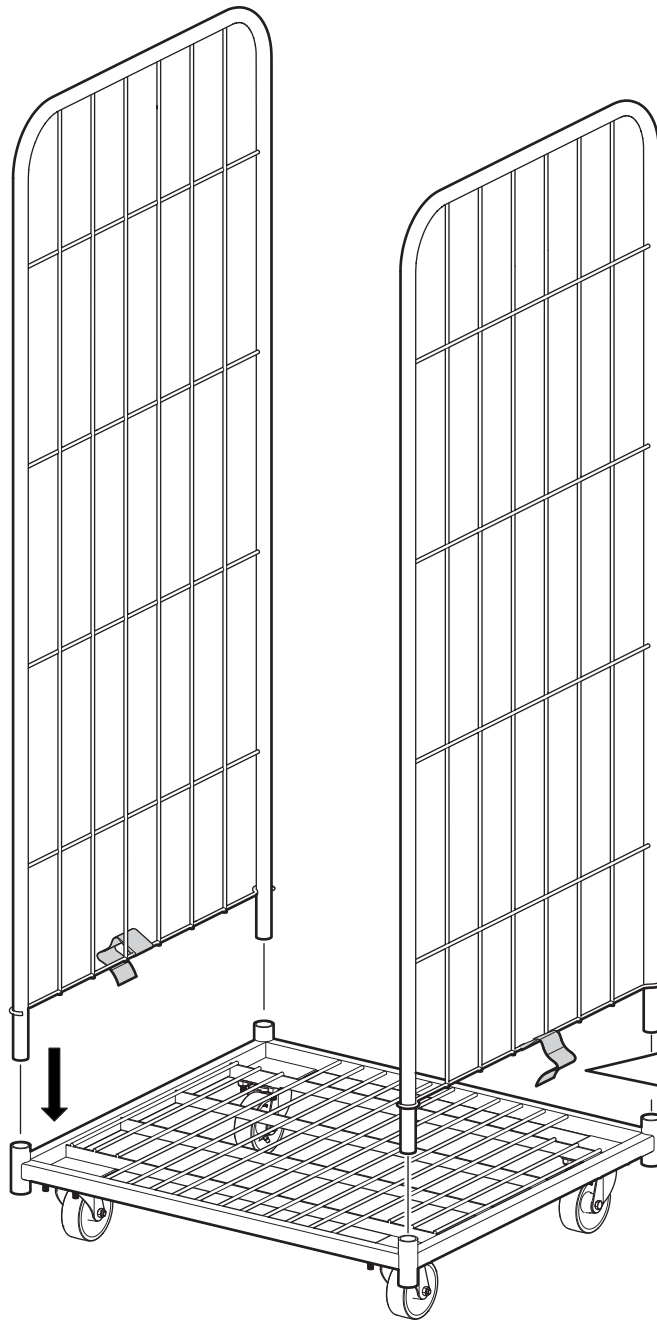
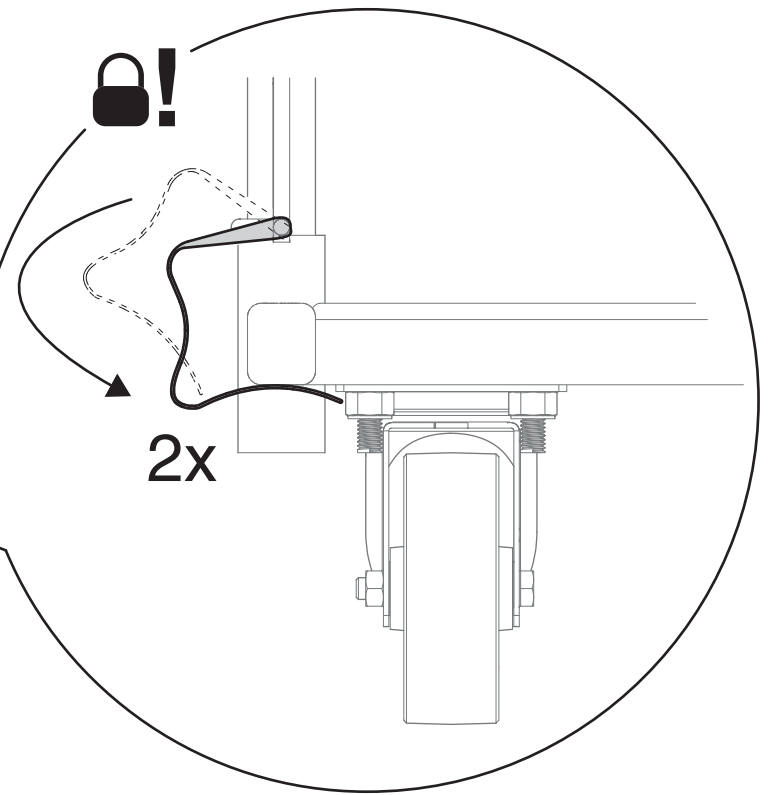


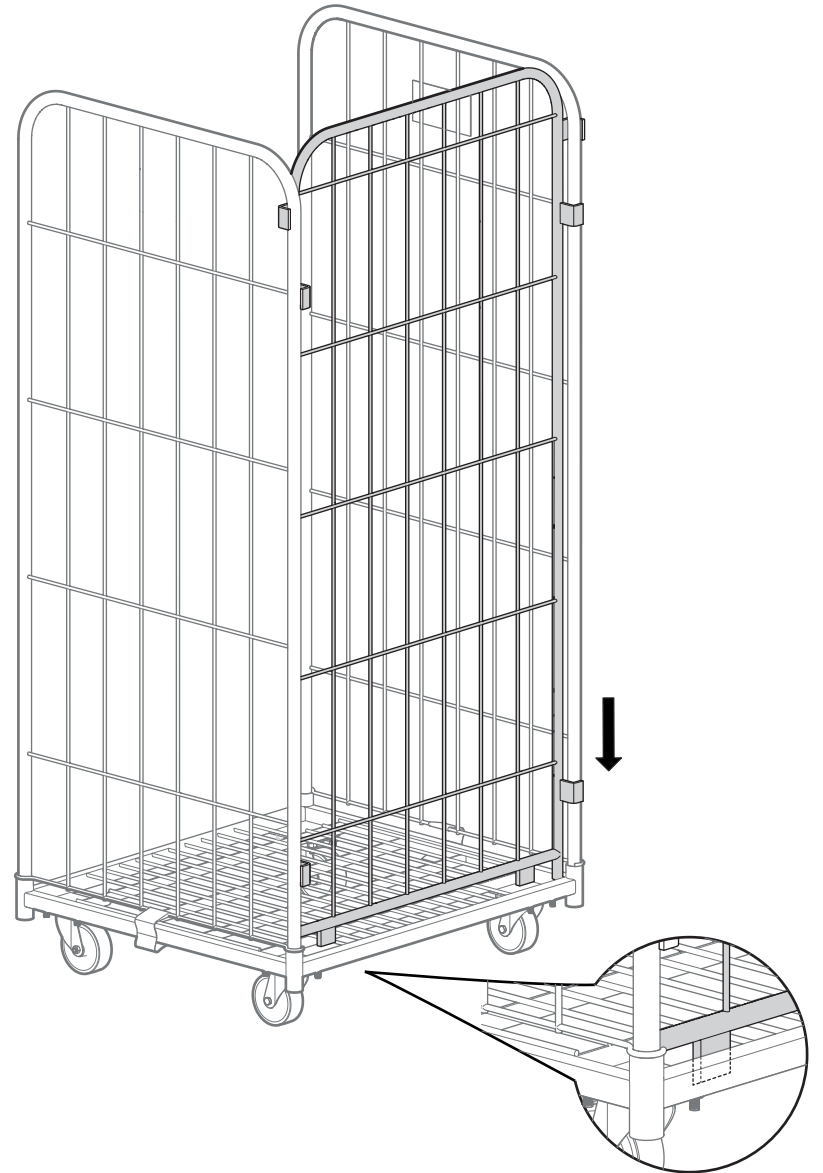
**1**



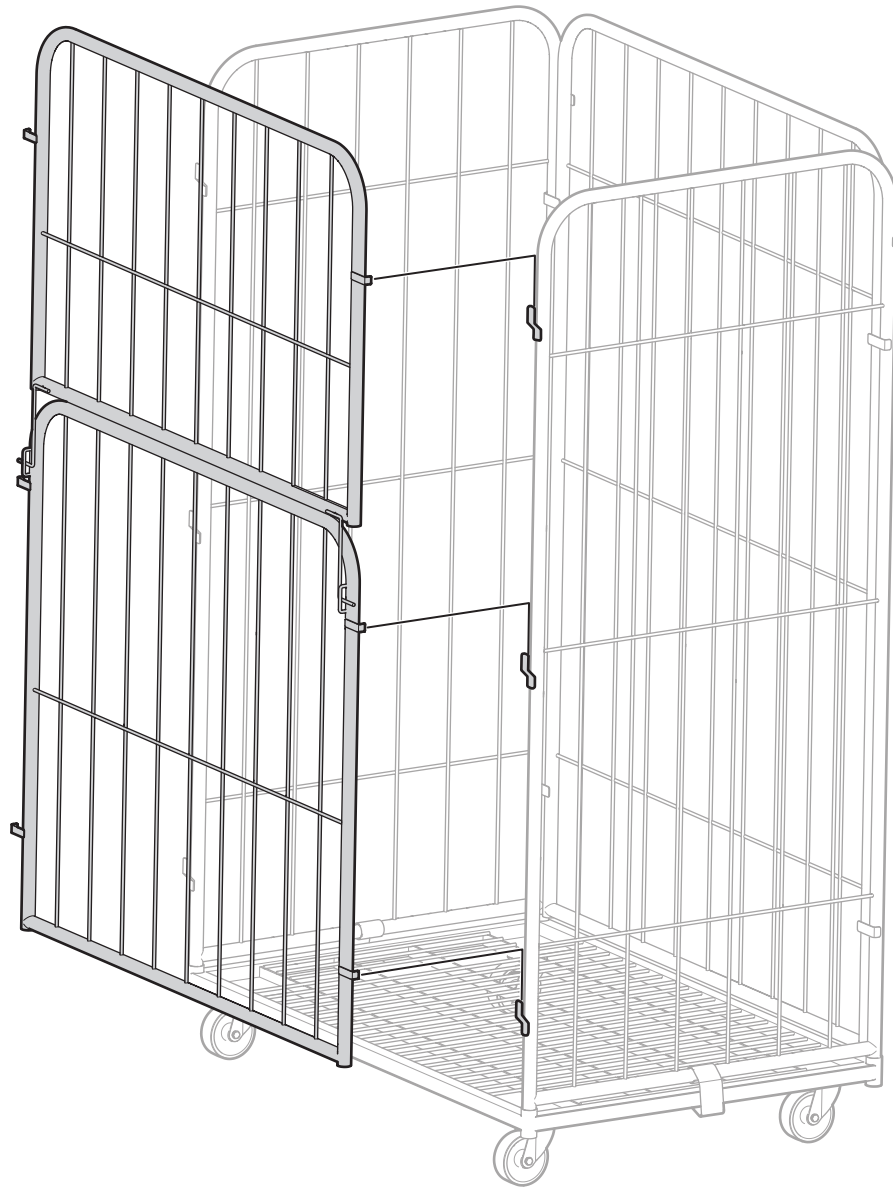
**2x**



2



3





# REPAIR & DISASSEMBLY

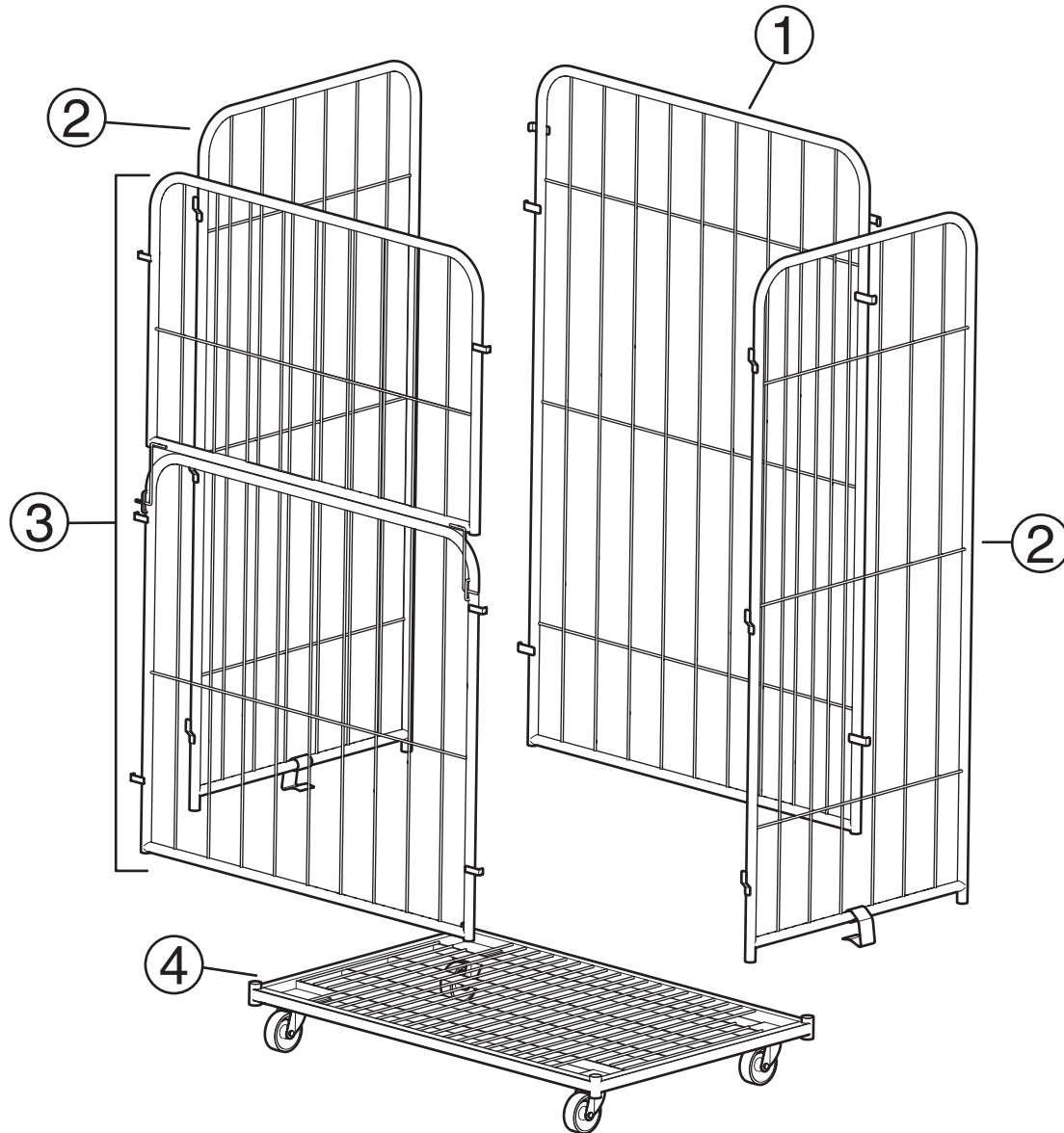


## REPAIR

Carefully remove the broken part and secure the new one in its place using appropriate tools and hardware shown in either in the assembly instructions or illustration below. Contact Aj Products for spare parts.

## DISASSEMBLY

To disassemble the furniture for proper recycling, start by removing all screws and fasteners, then separate materials like wood, metal, and fabric before taking them to the respective recycling facilities.



| Part | Description  | Material | Spare part number |
|------|--------------|----------|-------------------|
| 1    | Back panel   | Metal    | 244733            |
| 2    | Side panels  | Metal    | 244732            |
| 3    | Front panels | Metal    | 244734            |
| 4    | Bottom plate | Metal    | 244731            |



Contact your local Aj seller for spare parts.

# REPARATION & DEMONTERING

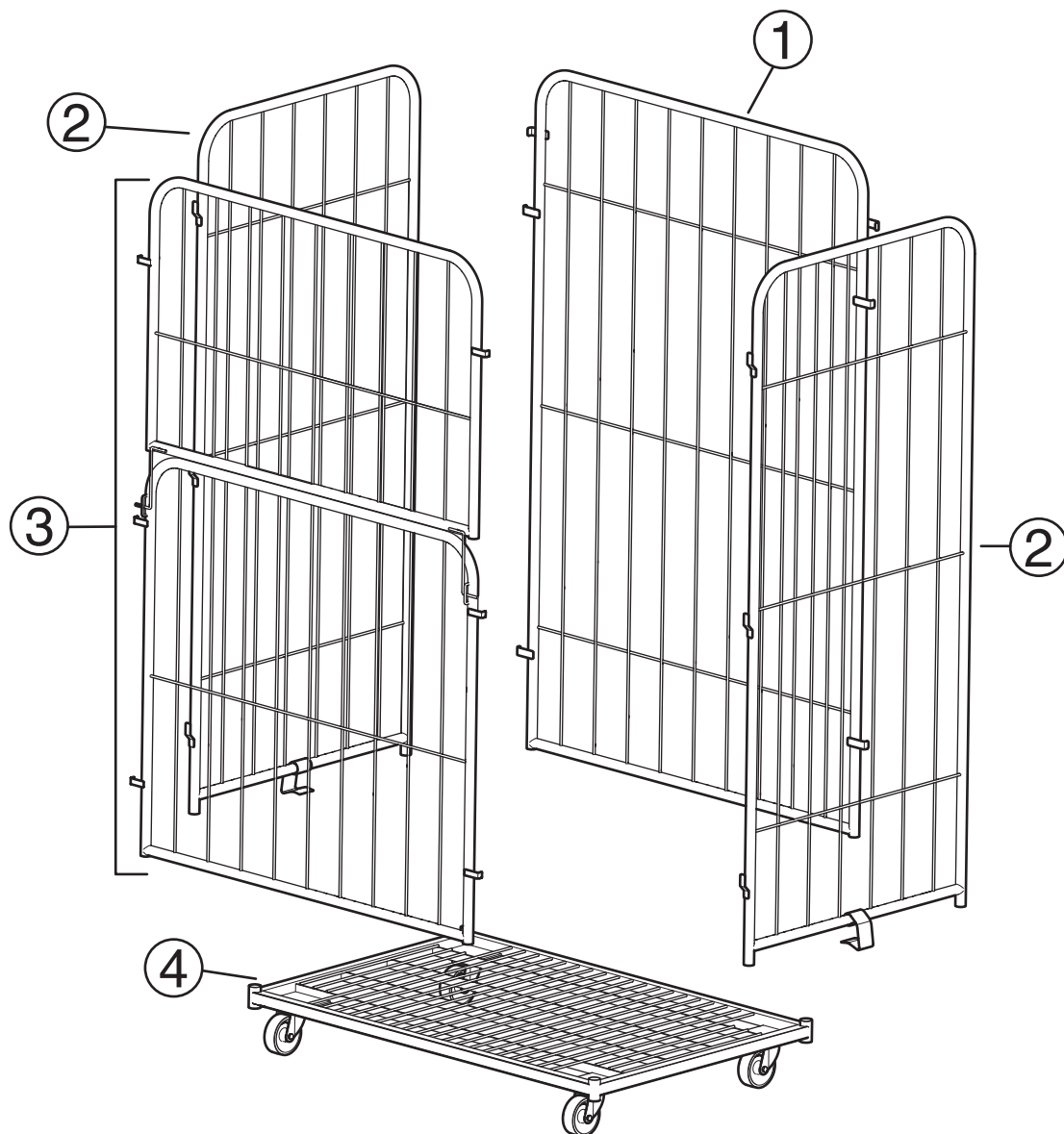


## REPARATION

Ta bort den trasiga delen och montera den nya på plats med lämpliga verktyg och beslag som visas antingen i monteringsanvisningarna eller illustrationen nedan. Kontakta Aj Produkter för eventuella reservdelar.

## DEMONTERING

För att demontera möbelen för återvinning, börja med att ta bort alla skruvar och fästordningar, sedan separera material som trä, metall och tyg innan du tar dem till respektive återvinningsanläggningar.



| Del | Beskrivning  | Material | Reservdelsnr |
|-----|--------------|----------|--------------|
| 1   | Ryggpanel    | Metall   | 244733       |
| 2   | Sidopaneler  | Metall   | 244732       |
| 3   | Dörrar       | Metall   | 244734       |
| 4   | Bottenplatta | Metall   | 244731       |



Kontakta Aj Produkter för reservdelar.