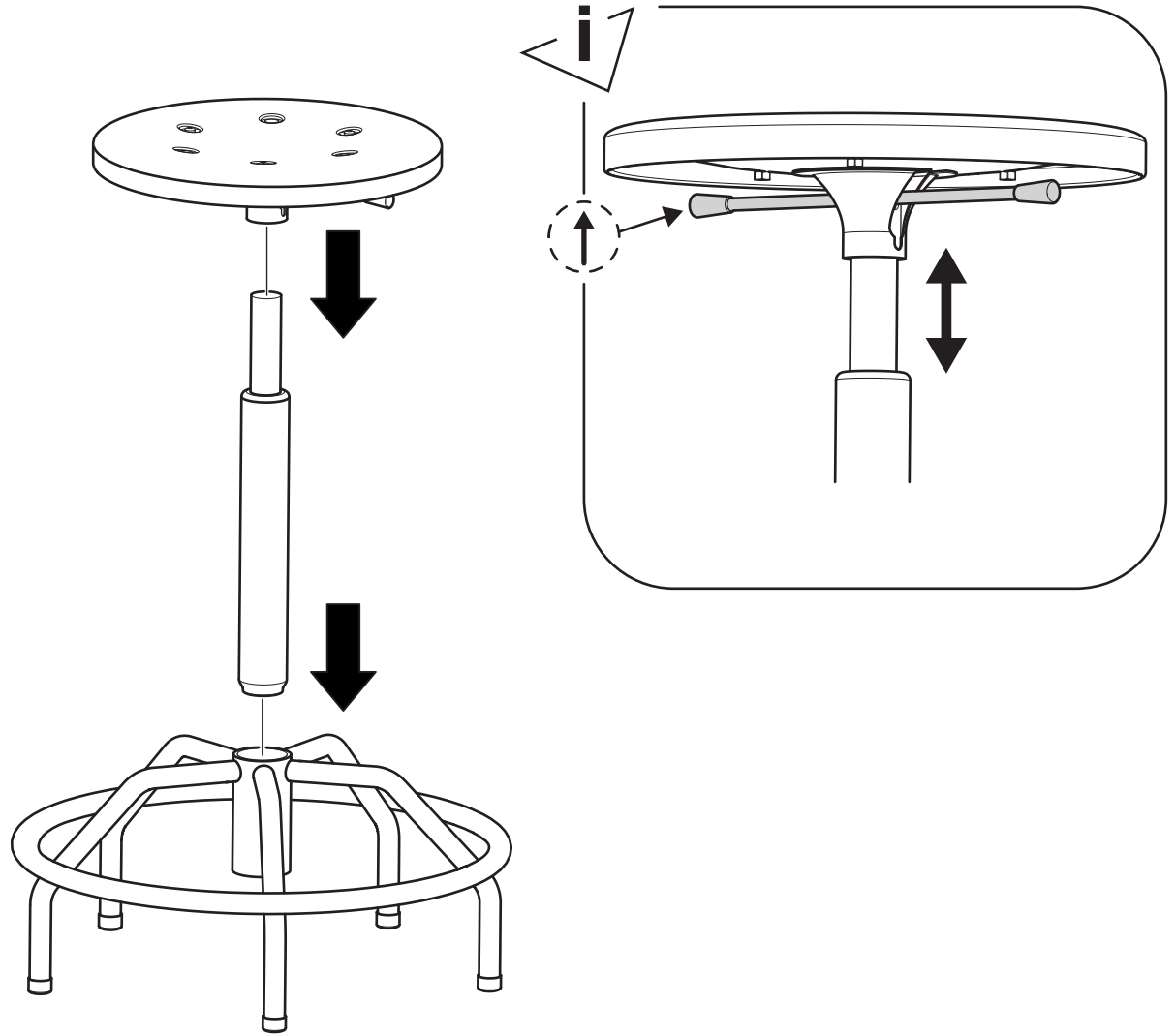
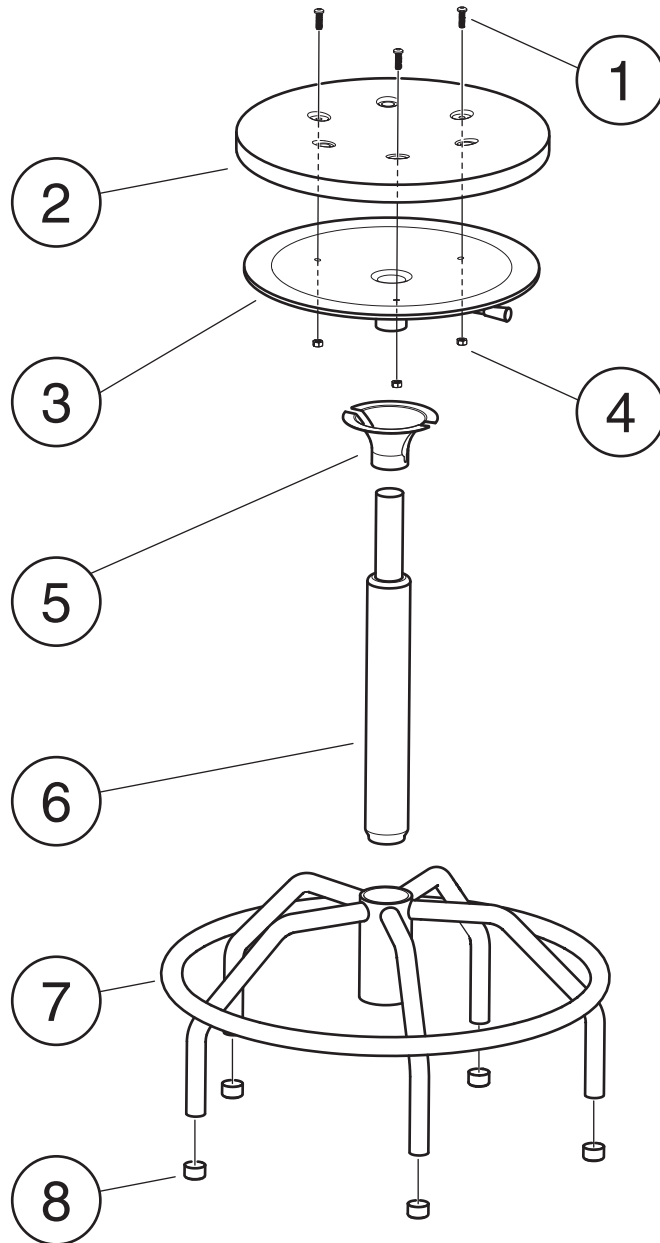
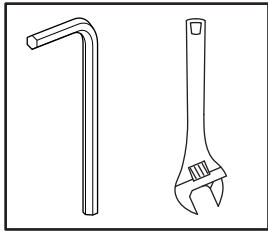


1





REPAIR & DISASSEMBLY



REPAIR

Carefully remove the broken part and secure the new one in its place using appropriate tools and hardware shown in either in the assembly instructions or illustration below. Contact Aj Products for spare parts.

DISASSEMBLY

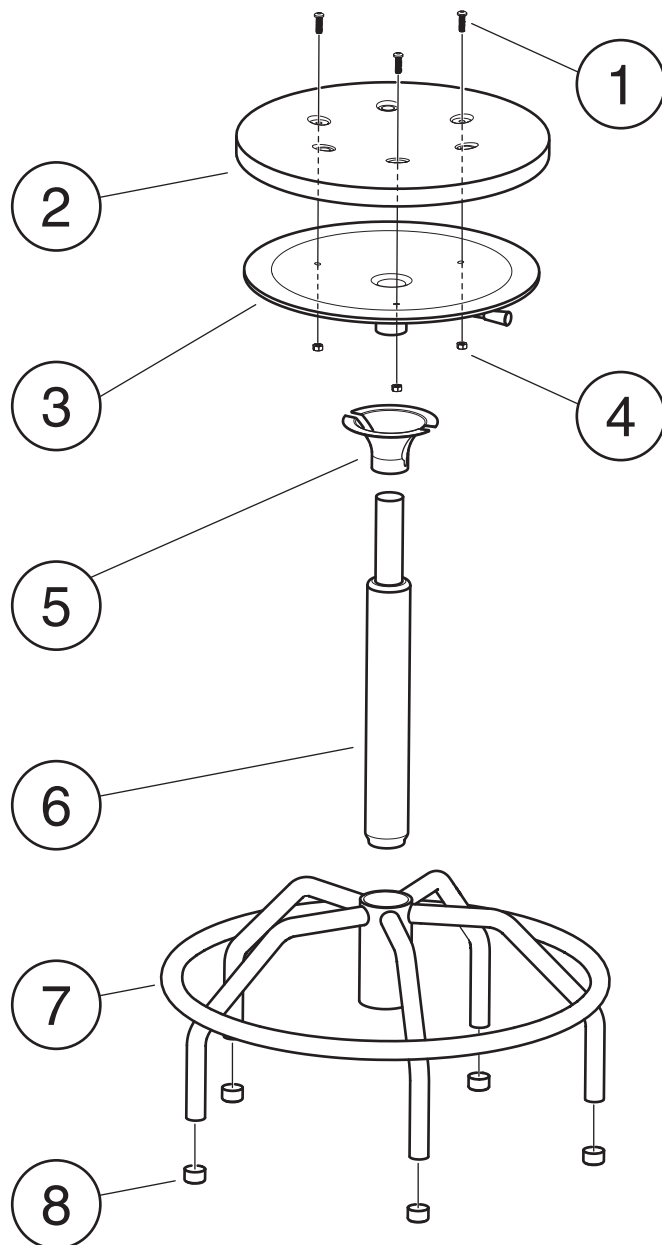
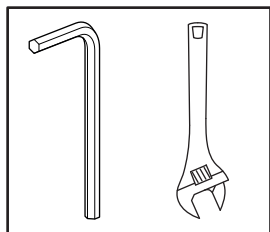
To disassemble the furniture for proper recycling, start by removing all screws and fasteners, then separate materials like wood, metal, and fabric before taking them to the respective recycling facilities.

Part	Description	Material	Spare part number
1	Allen screw M6x20	Metall	-
2	Seat	Plastic	-
3	Seat plate	Metal	-
4	Nut M6	Metal	A67124
5	Protective sleeve	Plastic	-
6	Gas cylinder	Metal	-
7	Foot	Metal	-
8	Protective cover	Plastic	-



Contact your local Aj seller for spare parts.

REPARATION & DEMONTERING



REPARATION

Ta bort den trasiga delen och montera den nya på plats med lämpliga verktyg och beslag som visas antingen i monteringsanvisningarna eller illustrationen nedan. Kontakta Aj Produkter för eventuella reservdelar.

DEMONTERING

För att demontera möbelen för återvinning, börja med att ta bort alla skruvar och fästordningar, sedan separera material som trä, metall och tyg innan du tar dem till respektive återvinningsanläggningar.

Del	Beskrivning	Material	Reservdelsnr
1	Insexskruv M6x20	Metall	-
2	Sits	Plast	-
3	Sitsplatta	Metall	-
4	Mutter M6	Metall	A67124
5	Plastkåpa	Plast	-
6	Gascylinder	Metall	-
7	Fot	Metall	-
8	Fothuv	Plast	-



Kontakta Aj Produkter för reservdelar.